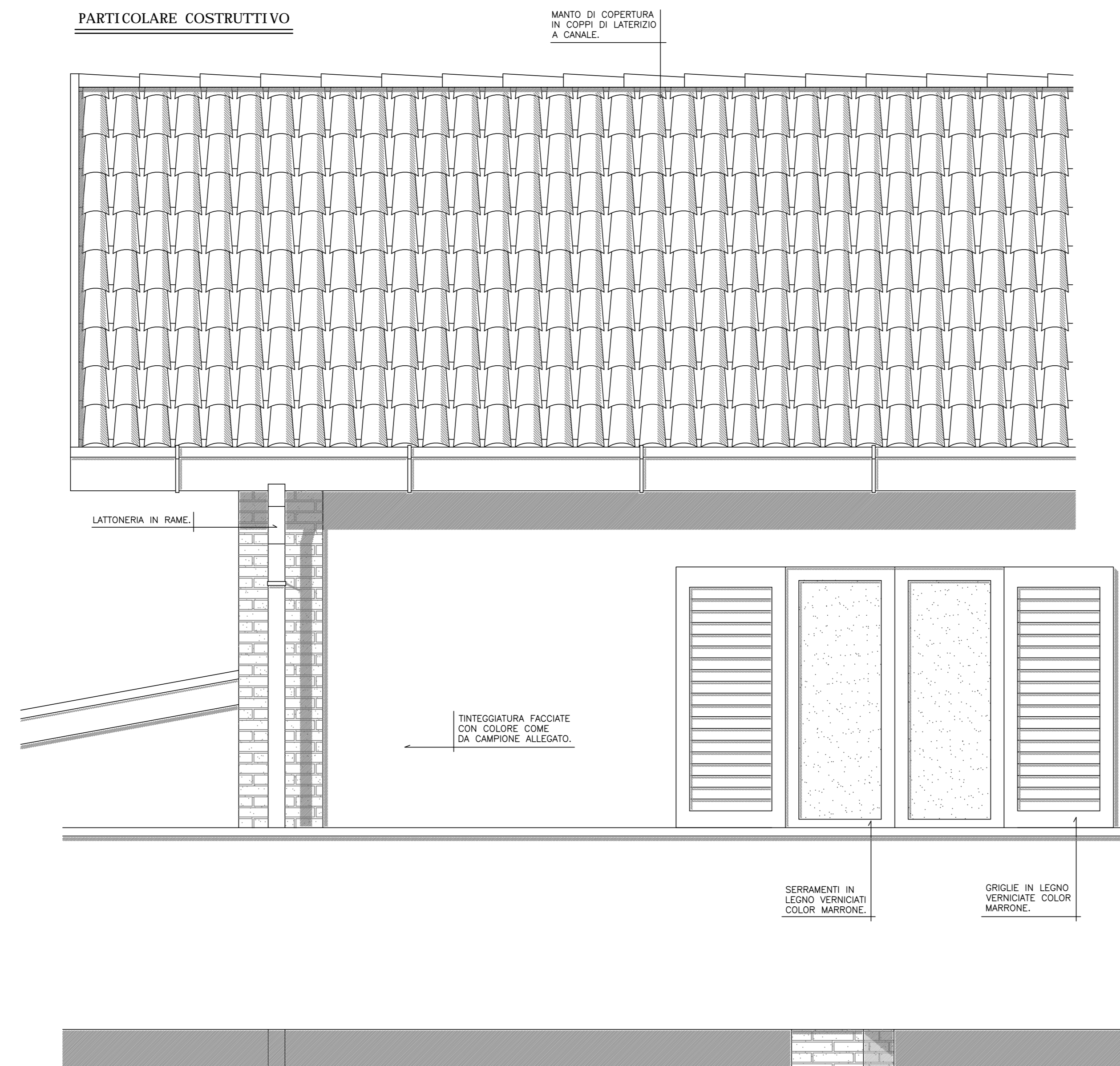


5 Piano di Recupero VIGENTE

Proprietario _____
 Progettista D.L. _____
 Impresa _____

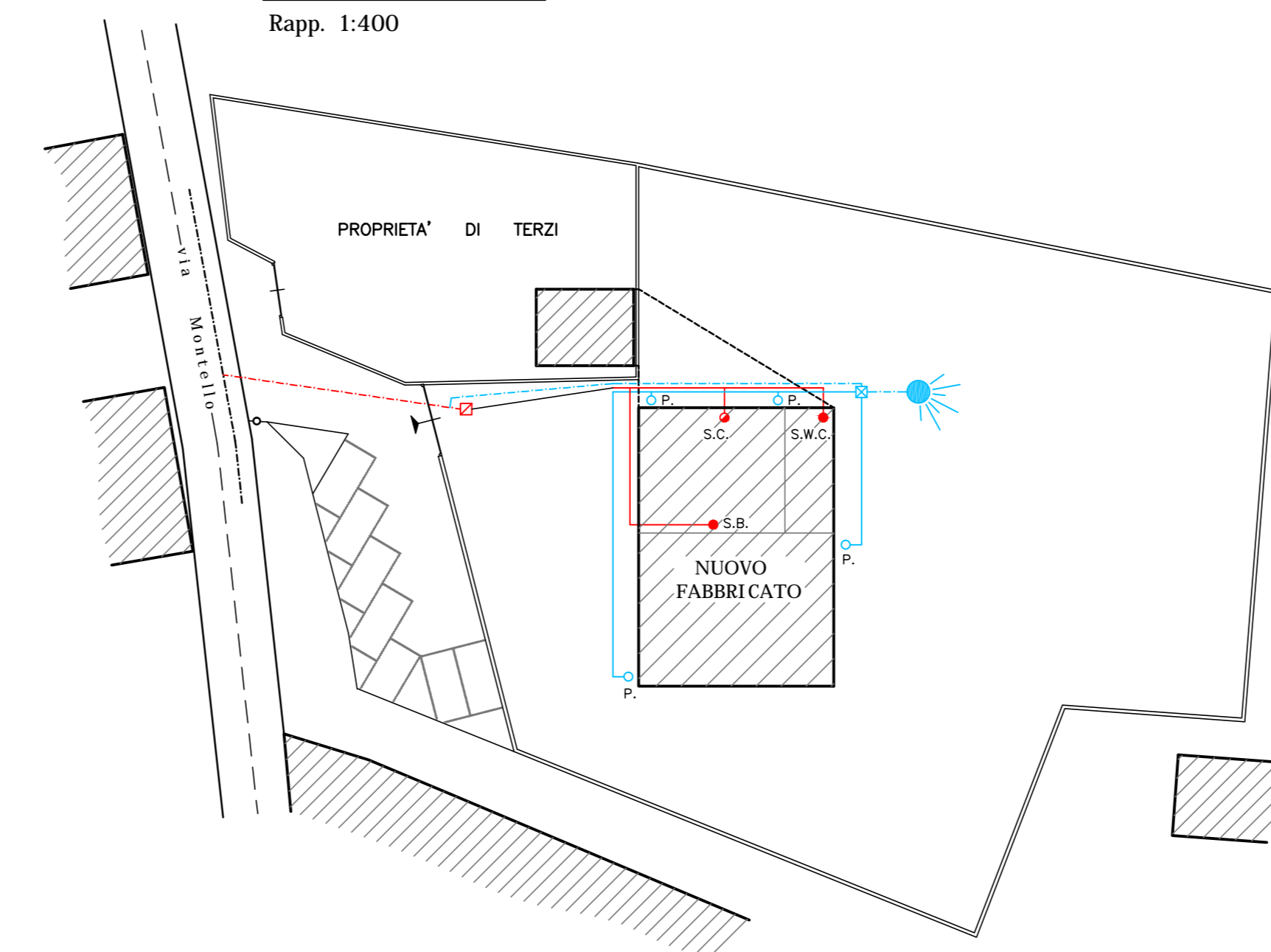
Signor CRISPI ANGELO MARIO via Piave n°21 -Viganò-
 PIANO DI RECUPERO FABBRICATO ESISTENTE AD USO DEPOSITO
 E ABITAZIONE IN LOCALITA' OSSOLA DI MISSAGLIA.
 Data : 15/01/2004 Tav. 5 Approvato il 23/06/2005 Rapp. 1:20
 Arch. PULICI CRISTINA E. via Lavandaia n°27 Missaglia tel. 039.9241296

PARTICOLARE COSTRUTTIVO



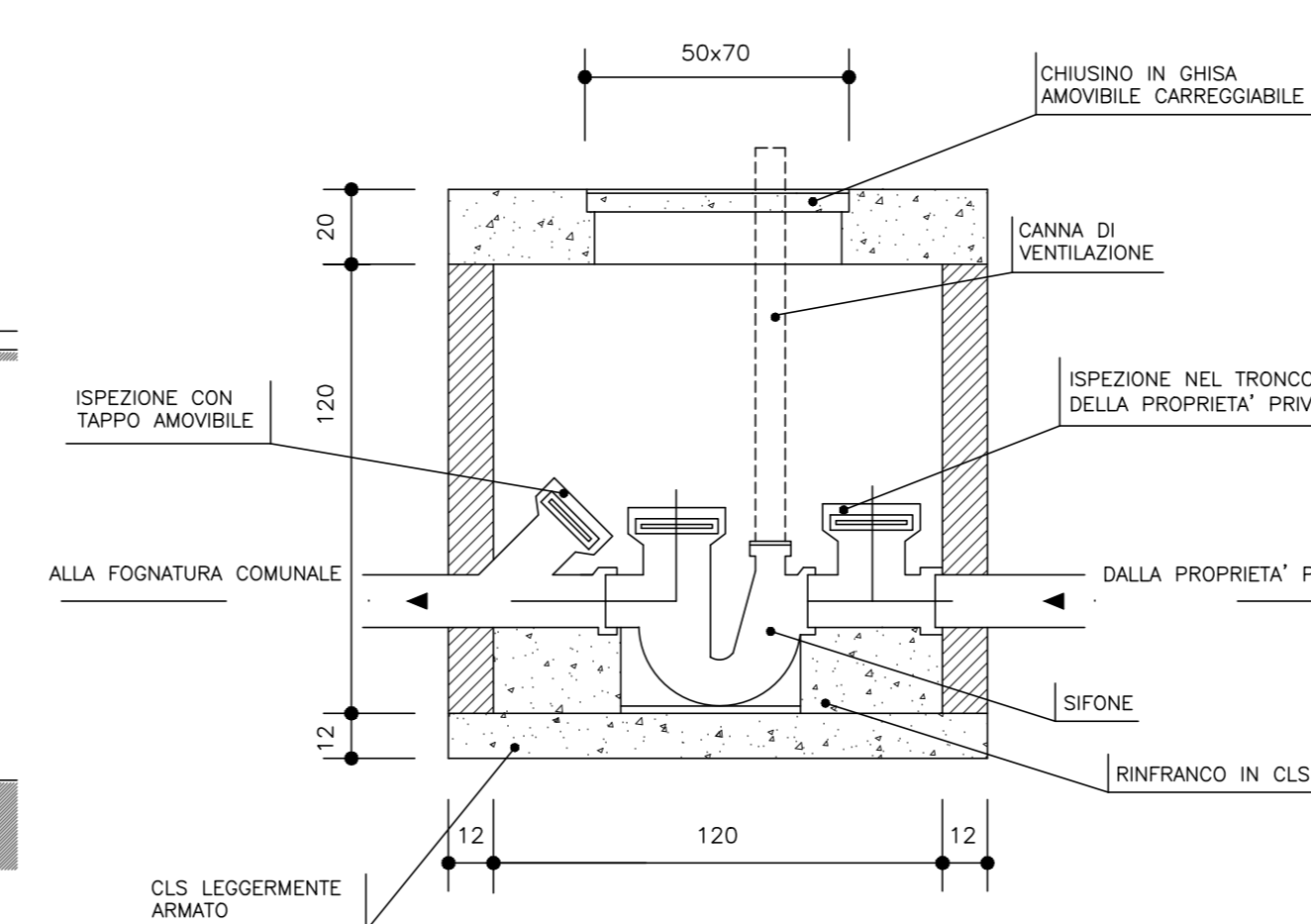
SCHEMA FOGNATURA

Rapp. 1:400



POZZETTO D'ISPEZIONE SIFONATO

Rapp. 1:20



LEGENDA

- P.L. PLUVIALI
- S.W.C. SCARICO W.C.
- S.B. SCARICO BAGNO
- S.C. SCARICO CUCINA
- POZZETTO D'ISPEZIONE SIFONATO
- POZZETTO SFORATORE ACQUE DI PRIMA PIOGGIA
- TUBO P.V.C. Ø 12 ACQUE CHIARE
- TUBO P.V.C. Ø 14 ACQUE CHIARE
- TUBO P.V.C. Ø 12 ACQUE NERE
- TUBO P.V.C. Ø 14 ACQUE NERE
- FOGNATURA COMUNALE ESISTENTE
- POZZO PERDENTE